



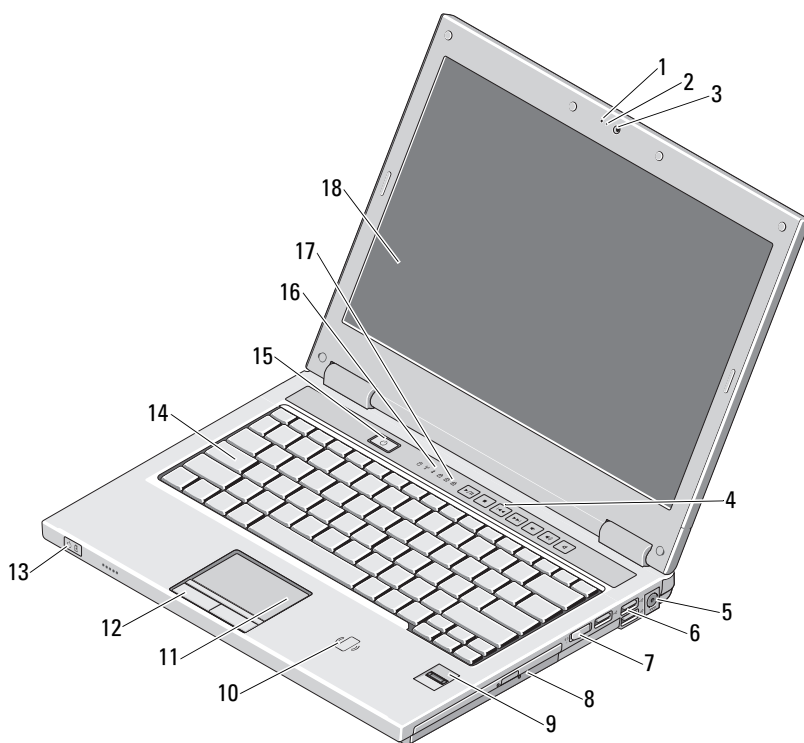
Om advarsler

 **ADVARSEL:** En ADVARSEL angir en potensiell fare for skade på eiendom, personskade eller dødsfall.

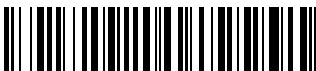
Dell™ Vostro™ 1320/1520/1720

Informasjon om konfigurasjon og funksjoner

Vostro 1320



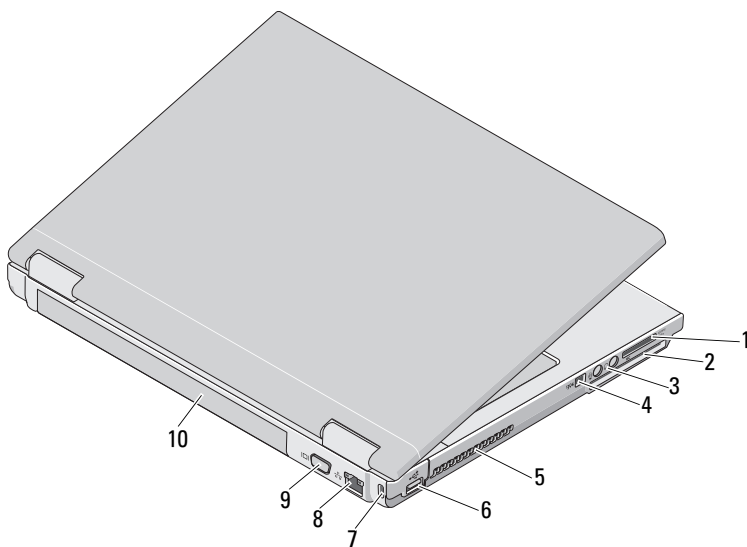
Februar 2009



OG282NA00

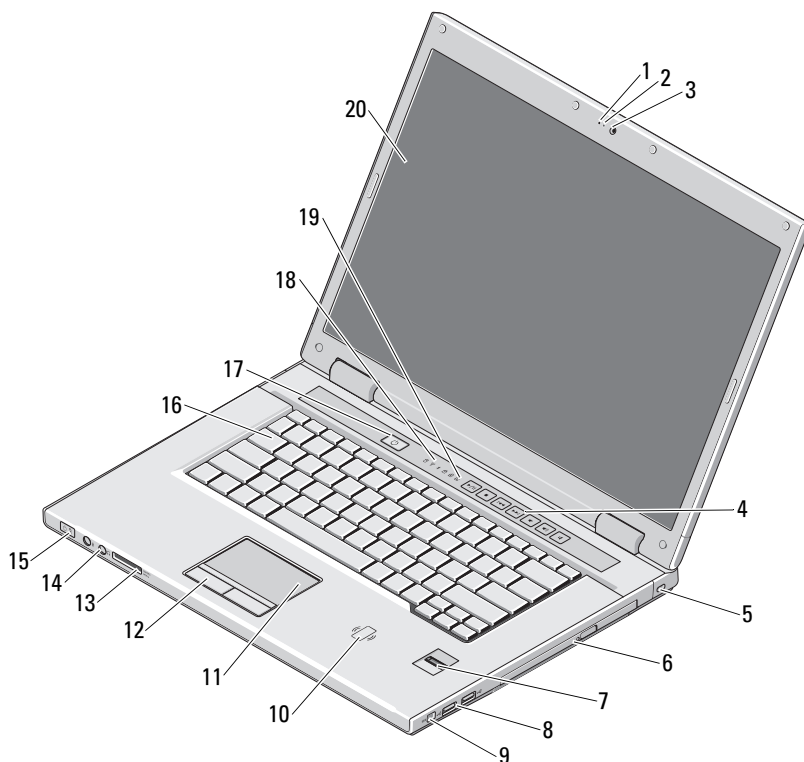
Modeller PP36S, PP36L og PP36X

- | | | | |
|----|-----------------------------------------|----|-------------------------------------------------------------------|
| 1 | mikrofon (tilleggsutstyr) | 2 | kameralampe (tilleggsutstyr) |
| 3 | kamera (ekstratilbehør) | 4 | mediekontroller (volum, fremover, bakover, stopp, spill av, demp) |
| 5 | Kontakt for strømadapter | 6 | USB-kontakter (3) |
| 7 | bryter for trådløs tilkobling | 8 | optisk enhet i mediastasjonsplass |
| 9 | fingeravtrykleser (tilleggsutstyr) | 10 | kontaktfri smartkortleser (bare tilgjengelig i Japan) |
| 11 | styreplate | 12 | knapper på styreplate (2) |
| 13 | statuslamper for strøm og batterilading | 14 | tastatur |
| 15 | strømknapp | 16 | enhetsstatuslamper |
| 17 | statuslamper for tastatur | 18 | skjerm |

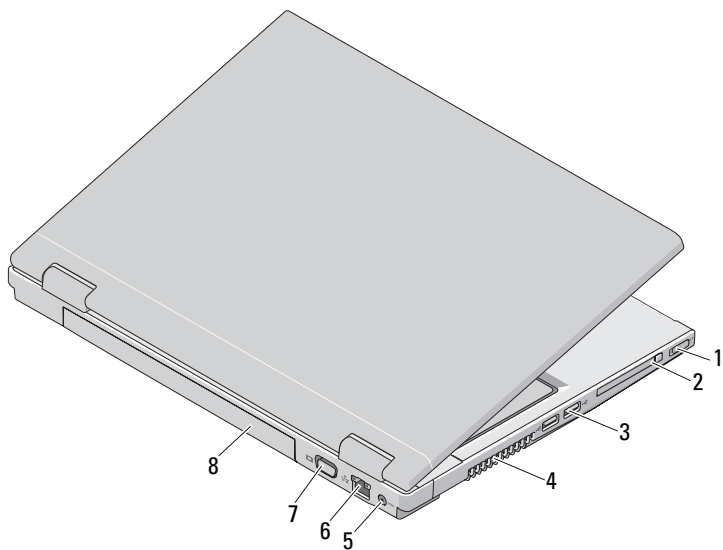


- | | | | |
|---|--------------------------|----|-------------------------|
| 1 | spor for 8-i-1-kortleser | 2 | Spor for ExpressCard/54 |
| 3 | lydkontakter (2) | 4 | IEEE 1394-kontakt |
| 5 | kjøleventiler | 6 | USB-kontakt |
| 7 | spor for sikringskabel | 8 | nettverkstilkobling |
| 9 | VGA-kontakt | 10 | batteri |

Vostro 1520



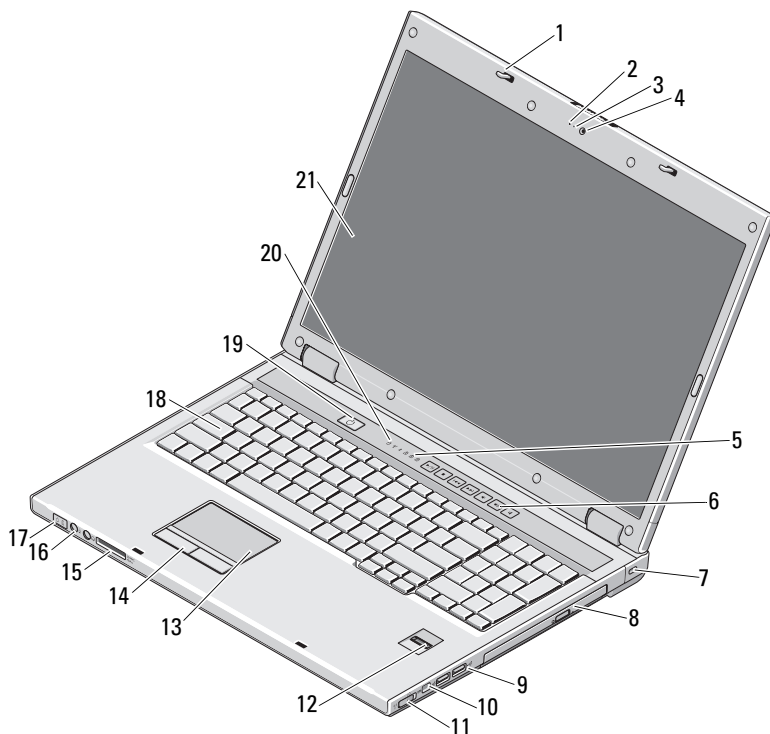
- | | | | |
|----|-----------------------------------------|----|---------------------------------------------------------------------|
| 1 | mikrofon (tilleggsutstyr) | 2 | kameralampe (tilleggsutstyr) |
| 3 | kamera (tilleggsutstyr) | 4 | mediekontroller (volum, fremover, bakover, stopp, spill av og demp) |
| 5 | spor for sikringskabel | 6 | optisk stasjon/mediestasjonsplass |
| 7 | fingeravtrykkleser (tilleggsutstyr) | 8 | USB-kontakter (2) |
| 9 | IEEE 1394-kontakt | 10 | kontaktfri smartkortleser (bare tilgjengelig i Japan) |
| 11 | styreplate | 12 | knapper på styreplate (2) |
| 13 | spor for 8-i-1-kortleser | 14 | lydkontakter (2) |
| 15 | statuslamper for strøm og batterilading | 16 | tastatur |
| 17 | strømknapp | 18 | enhetsstatuslamper |
| 19 | statuslamper for tastatur | 20 | skjerm |



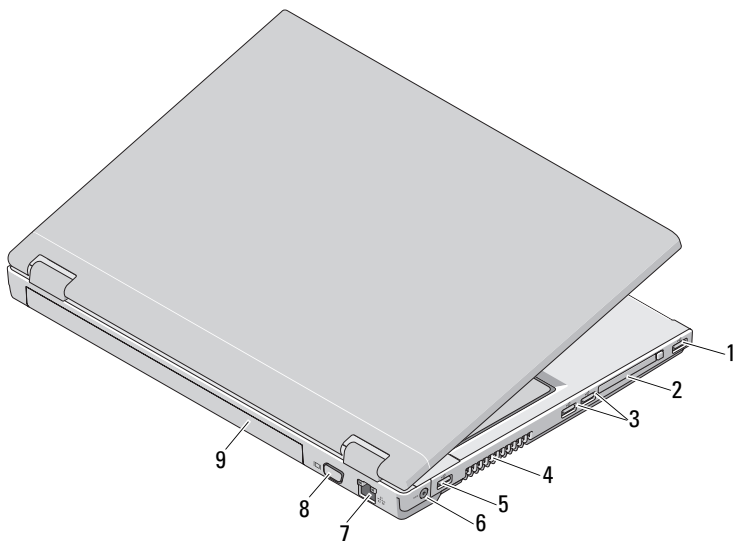
- 1 bryter for trådløs tilkobling
- 3 USB-kontakter (2)
- 5 Kontakt for strømadapter
- 7 VGA-kontakt

- 2 Spor for ExpressCard/54
- 4 kjølespalter
- 6 nettverkstilkobling
- 8 batteri

Vostro 1720



- | | | | |
|----|-----------------------------------------|----|------------------------------------------------------------------------|
| 1 | låser (2) | 2 | mikrofon (tilleggsutstyr) |
| 3 | kameralampe (tilleggsutstyr) | 4 | kamera (tilleggsutstyr) |
| 5 | statuslamper for tastatur | 6 | mediekontrollknapp (volum, fremover, bakover, stopp, spill av og demp) |
| 7 | sikkerhetslås | 8 | optisk stasjon/mediestasjonsplass |
| 9 | USB-kontakter (2) | 10 | IEEE 1394-kontakt |
| 11 | trådløsbryter tastatur | 12 | fingeravtrykkesler (tilleggsutstyr) |
| 13 | styreplate | 14 | knapper for styreplate |
| 15 | 8-i-1-kortleser | 16 | lydkontakter |
| 17 | statuslamper for strøm og batterilading | 18 | tastatur |
| 19 | strømknapp | 20 | enhetsstatuslamper |
| 21 | skjerm | | |





- | | | | |
|---|---------------------|---|--------------------------|
| 1 | USB-kontakt | 2 | Spor for ExpressCard/54 |
| 3 | USB-kontakter (2) | 4 | kjølespalter |
| 5 | USB-kontakt | 6 | Kontakt for strømadapter |
| 7 | nettverkstilkobling | 8 | VGA-kontakt |
| 9 | batteri | | |





ADVARSEL: Ikke blokker, dytt objekter i eller la det samle seg støv i ventilasjonshullene. Oppbevar ikke Dell-datamaskinen i et miljø med lite luftgjennomstrømning, for eksempel i en lukket koffert, mens den er på. For lite luftgjennomstrømning kan skade datamaskinen eller føre til brann. Viften i datamaskinen slår seg på når datamaskinen blir varm. Viftestøy er normalt, og betyr ikke at det er problemer med viften eller datamaskinen.

Hurtigoppsett

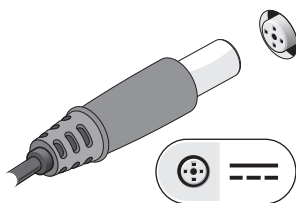
 **ADVARSEL:** Før du starter noen av prosedyrene i denne delen, må du lese sikkerhetsinstruksjonene som fulgte med datamaskinen. Du finner mer informasjon om gode rutiner på www.dell.com/regulatory_compliance.

 **ADVARSEL:** Strømadapteren fungerer med stikkontakter over hele verden. Strømkontakter og grenuttak kan imidlertid variere fra land til land. Hvis du bruker en inkompatibel ledning eller kobler ledningen feil til grenuttaket eller stikkontakten, kan det føre til brann eller skader på elektrisk utstyr.

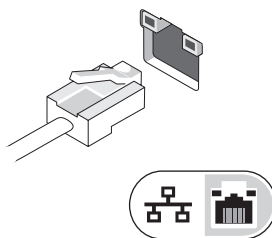
 **FORHOLDSREGEL:** Når du skal koble strømadapterkabelen fra datamaskinen, tar du tak i støpselet, og ikke i selve kabelen, og trekker bestemt, men forsiktig, for å unngå å skade kabelen. Når du vikler opp strømadapterkabelen, må du passe på at du følger vinkelen til støpselet på strømadapteren for å unngå å skade kabelen.

 **MERK:** Alle enheter følger kanskje ikke med hvis du ikke bestilte dem spesielt.

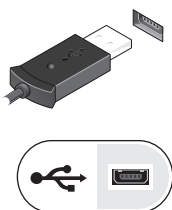
1 Koble strømadapteren til strømkontakten på datamaskinen og til strømuttaket.



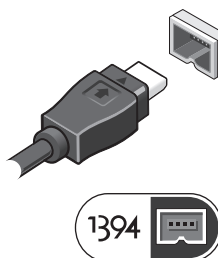
2 Koble til en nettverkskabel.



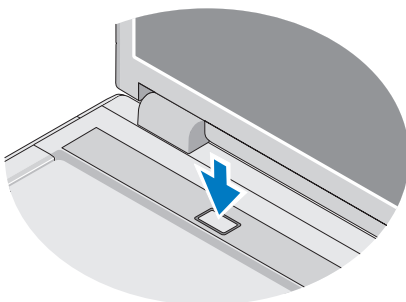
3 Koble til USB-enheter, for eksempel mus eller tastatur.




4 Koble til IEEE 1394-enheter, for eksempel en DVD-spiller.




5 Åpne datamaskinskjermen og trykk på strømknappen for å slå på datamaskinen.



 **MERK:** Det anbefales at du slår datamaskinen av og på minst én gang før du installerer eventuelle kort eller kobler datamaskinen til en dokkenhet eller en annen ekstern enhet, for eksempel en skriver.

Spesifikasjoner

 **MERK:** Tilbudene kan variere fra sted til sted. Hvis du vil ha mer informasjon om datamaskinens konfigurasjon, klikker du **Start** → **Hjelp og støtte** og velger alternativet for å vise informasjon om datamaskinen.

Systeminformasjon

Prosessortype	Intel® Core™ 2 Duo (1,4–2,6 GHz) Intel® Celeron® (1,8–2,0 GHz) Intel Celeron Dual Core (1,66 GHz–1,86 GHz)
Brikkesett	Integrert Intel Cantiga GM45 Integrert Intel PM45-brikkesett

Video

Skjermtype	integret på hovedkortet diskret skjermkort
Videokontroller	
integret	Intel integret grafikk
Diskret	Vostro 1320 og 1520: NVIDIA GeForce 9400 GS, 64 biter Vostro 1720: NVIDIA GeForce 9600 GS, 128 biter
Videominne	
integret	
Totalt systemminne under 512 MB	opptil 64 MB videominne (delt)
Totalt systemminne over 512 MB	opptil 256 MB videominne (delt)
Diskret	Vostro 1320 og 1520: 256 MB (64 biter) Vostro 1720: 512 MB (128 biter)

Batteri

Type	Vostro 1320 og Vostro 1520: 4 celler, 6 celler og 9 celler (smart litium) Vostro 1720: 6 celler og 8 celler (smart litium)
Dimensjoner	
Dybde	
4 celler, 6 celler og 8 celler	50,3 mm (1,98 tommer)
9 celler	72,0 mm (2,835 tommer)
Høyde	
4 celler og 6 celler	Vostro 1320: 19,9 mm (0,783 tomme)
6 celler	Vostro 1520: 19,9 mm (0,783 tomme)
6 celler og 9 celler	Vostro 1720: 20,2 mm (0,795 tomme)
9 celler	20,7 mm (0,815 tommer)

Batteri (Forts)

Spenning	
4 celler og 8 celler	14,8 V
6 celler og 9 celler	11,1 V
Temperaturområde:	
Ved bruk	0 ° til 50 °C (32 ° til 122 °F)
Under oppbevaring	-20 ° til 65 °C (4 ° til 149 °F)
Klokkebatteri	CR-2032

Nettstrømadapter

Type	65 W og 90 W
Inngangsspenning	100–240 VAC
Høyeste strømstyrke inn	1,5 A
Innfrekvens	50–60 Hz
Utgangsstrøm	
65 W	4,34 A (maksimum ved 4-sekunders puls) 3,34 A(kontinuerlig)
90 W	5,62 A (maksimum ved 4-sekunders puls) 4,62 A(kontinuerlig)
Nominert utgangsspenning	19,5 VDC
Temperaturområde:	
Ved bruk	0 til 35°C (32 til 95°F)
Under oppbevaring	-40 ° til 60 °C (-40 ° til 140 °F)

Fysiske dimensjoner

Høyde	Vostro 1320: 23,8 til 37,2 mm (0,937 til 1,465 tommer) Vostro 1520: 26,2 til 38,0 mm (1,031 til 1,496 tommer) Vostro 1720: 29,0 til 40,5 mm (1,142 til 1,594 tommer)
Bredde	Vostro 1320: 317,0 mm (12,480 tommer) Vostro 1520: 357,0 mm (14,055 tommer) Vostro 1720: 393,0 mm (15,472 tommer)

Fysiske dimensjoner (Forts)

Dybde	Vostro 1320: 243,2 mm (9,575 tommer) Vostro 1520: 258,0 mm (10,157 tommer) Vostro 1720: 286,0 mm (11,26 tommer)
Vekt	Vostro 1320: minimum 2,1 kg (4,630 pund) med 4-cellers batteri Vostro 1520: minimum 2,8 kg (6,173 pund) med 6-cellers batteri Vostro 1720: minimum 3,41 kg (7,51 pund) med 8-cellers batteri

Miljø

Temperaturområde:

Ved bruk	0 ° til 35 °C (32 ° til 95 °F)
Under oppbevaring	-40 ° til 65 °C (-40 ° til 149 °F)

Relativ fuktighet (maksimum)

Ved bruk	10 % til 90 % (uten kondens)
Under oppbevaring	5% til 95% (uten kondens)

Finne mer informasjon og ressurser

Hvis du har behov for å:**Se:**

Finn beste praksis for sikkerhet i forbindelse med datamaskinen, gå gjennom garantiinformasjon, vilkår og betingelser (kun USA), sikkerhetsinstruksjoner, informasjon om forskrifter, ergonomisk informasjon og lisensavtalen for sluttbrukere.

Sikkerhets- og forskriftsdokumentene som fulgte med datamaskinen samt hjemmesiden på www.dell.com/regulatory_compliance.

Informasjonen i dette dokumentet kan endres uten varsel.

© 2009 Dell Inc. Med enerett. Trykt i Irland.

Reproduksjon av dette materialet i enhver form er strengt forbudt uten skriftlig tillatelse fra Dell Inc.

Varemerker i teksten: *Dell*, *DELL*-logoen og *Vostro* er varemerker tilhørende Dell Inc.; *Intel*, og *Celeron* er registrerte varemerker og *Core* er et varemerke tilhørende Intel Corporation i USA og andre land.

Andre varemerker og varenavn kan være brukt i dette dokumentet som en henvisning til institusjonene som innehar rettighetene til merkene og navnene, eller til produktene. Dell Inc. fraskriver seg enhver eierinteresse for varemerker og varenavn som ikke er sine egne.